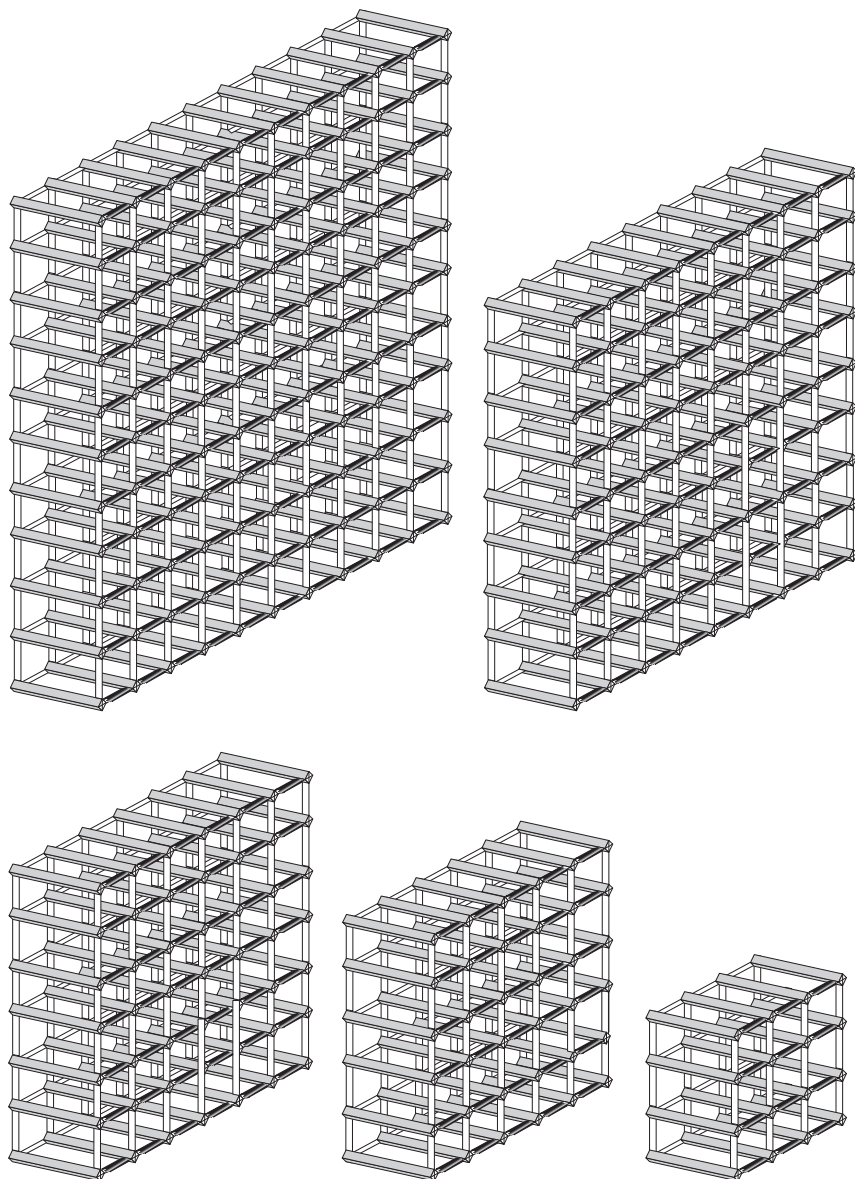


Final Touch

Casiers à Bouteilles du série FTR



Les instructions d'assemblage

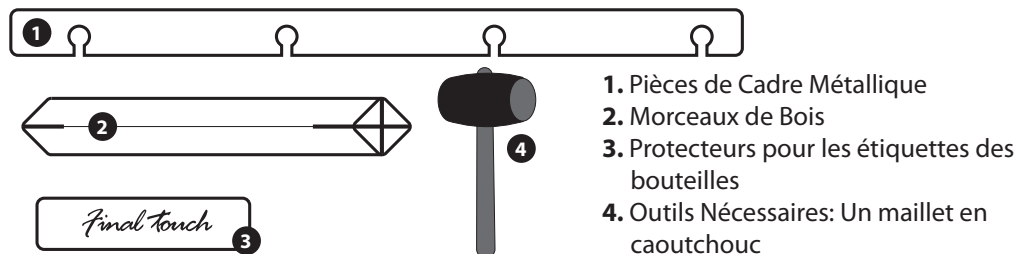
Attention: Pour des casiers à vin plus grandes que 42 bouteilles, deux personnes sont recommandées pour l'assemblage.

Attention: Ce manuel d'instruction illustre l'assemblage du casier à vin de 12 bouteilles, mais la procédure est la même pour les unités plus grandes. Suivez les étapes ci-dessous en fonction du nombre des pièces de cadre métallique, les morceaux de bois, et les protecteurs d'étiquettes que vous avez pour votre casier à vin.

Nombre de pièces incluses:

Casier à Vin	12 Bouteilles	30 Bouteilles	42 Bouteilles	72 Bouteilles	110 Bouteilles
Pièces de Cadre Métallique	16	24	28	36	44
Morceaux de Bois	16	36	49	81	121
Protecteurs pour les étiquettes des bouteilles	12	30	42	72	120

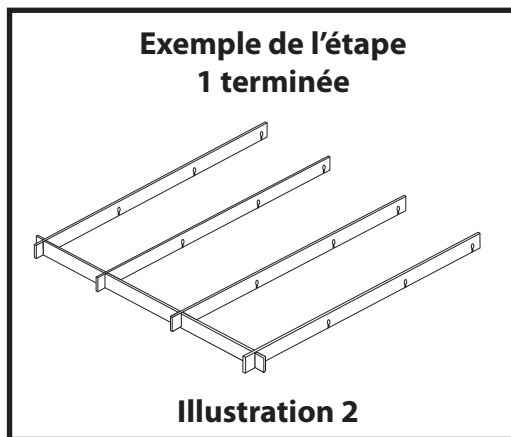
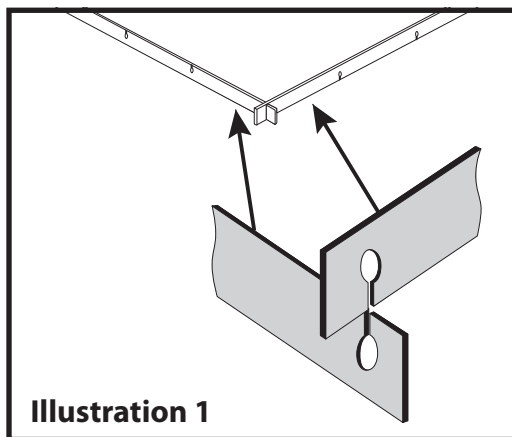
Présentation du produit



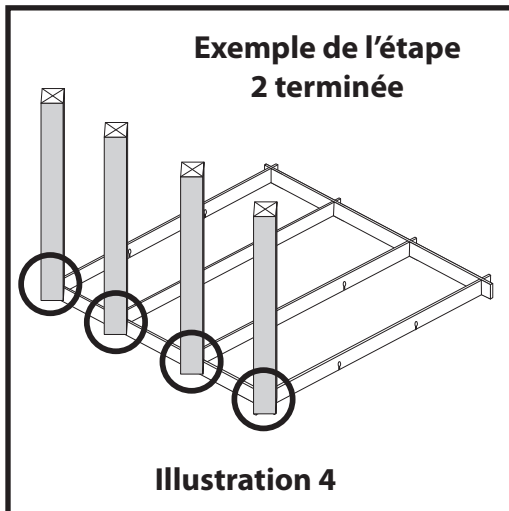
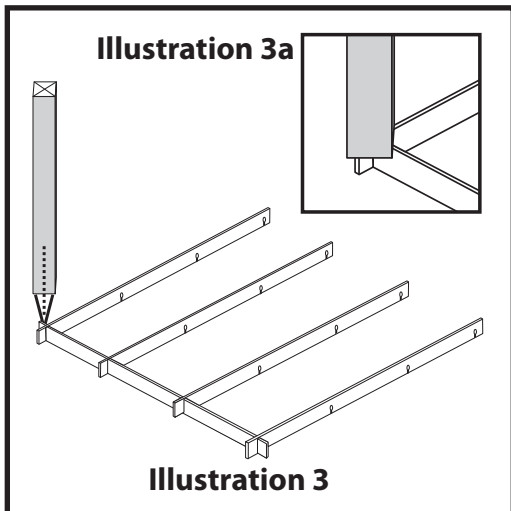
Les instructions d'assemblage

Remarque: Si votre casier à vin a plus de pièces que vu dans les illustrations, répétez les étapes en fonction de votre série de casier à vin. Tous les pièces de cadre en métal sont de même longueur. Recommander deux personnes pour les séries casier à vin plus grand que FTR0300.

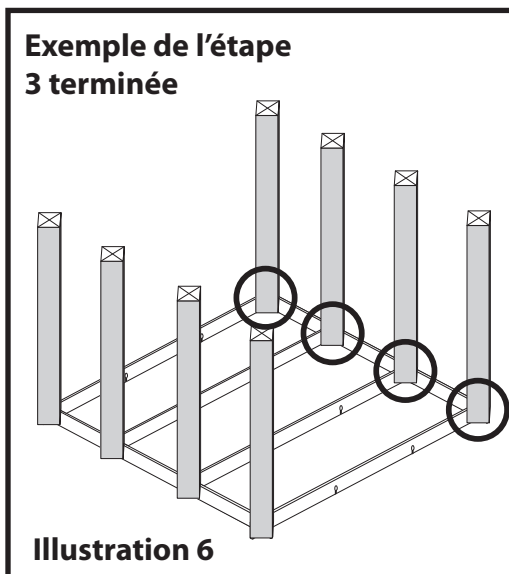
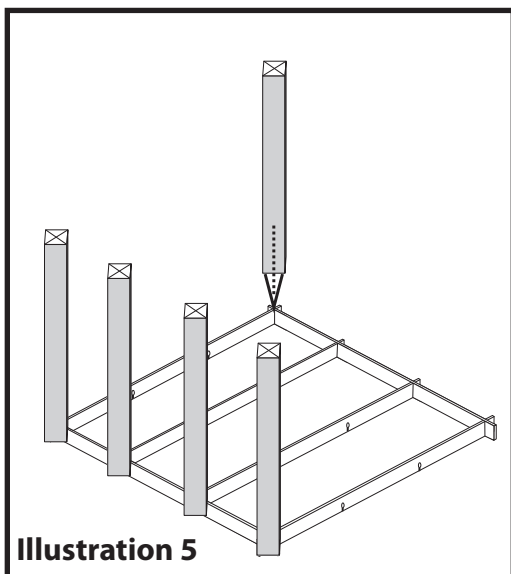
Étape 1: Réunir deux pièces de cadre métallique sur une surface plane comme on le voit dans l'**Illustration 1**. Continuez ce processus pour correspondre à l'**Illustration 2**.



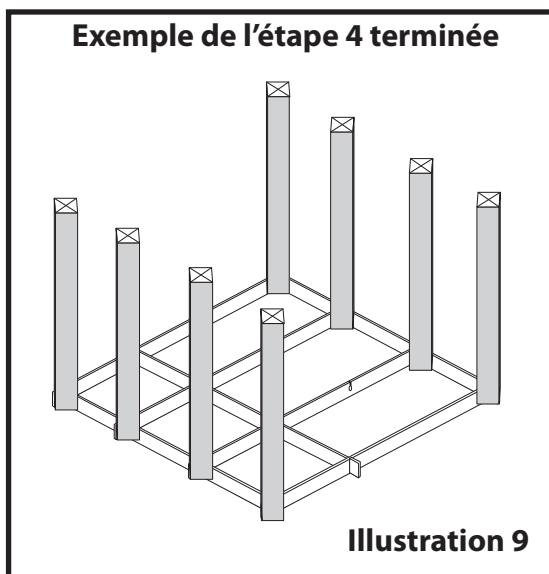
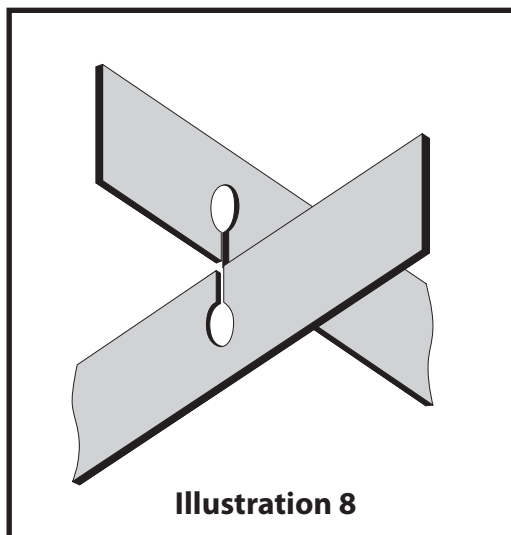
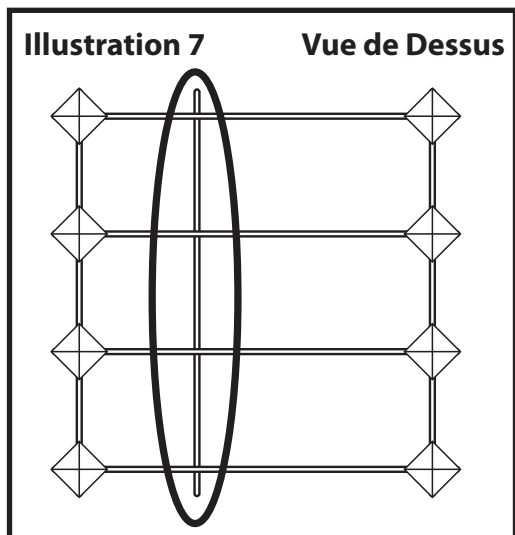
Étape 2: Alignez et insérez le morceau de bois sur la cadre métallique comme on le voit dans l'**Illustration 3**. Utilisez un maillet en caoutchouc pour installer les morceaux de bois sur les pièces de cadre métallique. Installez les morceaux de bois seulement à mi-chemin pour assurer une installation facile (voir **Illustration 3a**). Répétez pour correspondre à l'**Illustration 4**.



Étape 3: Répétez l'étape deux sur le côté opposé comme dans l'**Illustration 5**. Encore une fois, utiliser un maillet en caoutchouc pour installer les morceaux de bois à mi-chemin. Répétez pour correspondre à l'**Illustration 6**.



Étape 4: Soulevez le cadre sur un angle pour installer une autre pièce de métal en dessous comme on le voit dans l'**Illustration 7**. Assurez que les encoches sont face pour aligner les pièces du cadre métallique (En cas de doute, se référer à **Illustration 8**).



Étape 5: Alignez et installez le morceau de bois sur le cadre métallique comme on le voit dans l'**Illustration 10**. Utilisez un maillet en caoutchouc pour installer à mi-chemin du bois les pièces en métal (voir **Illustration 3a**).

Vue de Dessus

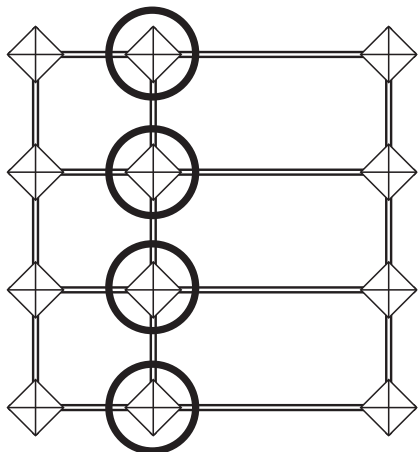


Illustration 10

Exemple de l'étape 5 terminée

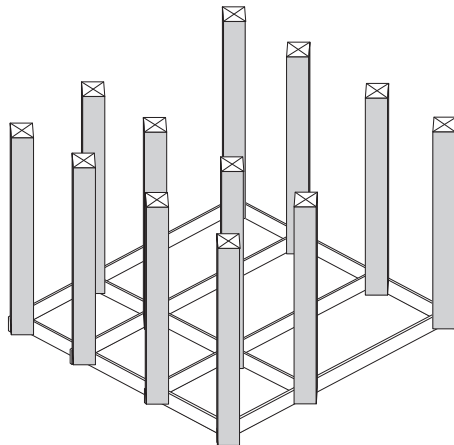


Illustration 11

Étape 6: Répétez les étapes 4 et 5 pour correspondre à les **Illustrations 12 et 13**.

Vue de Dessus

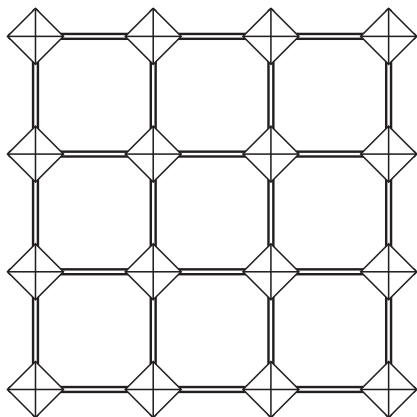


Illustration 12

Exemple de l'étape 6 terminée

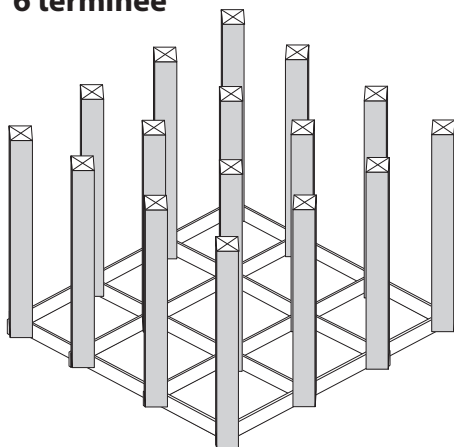
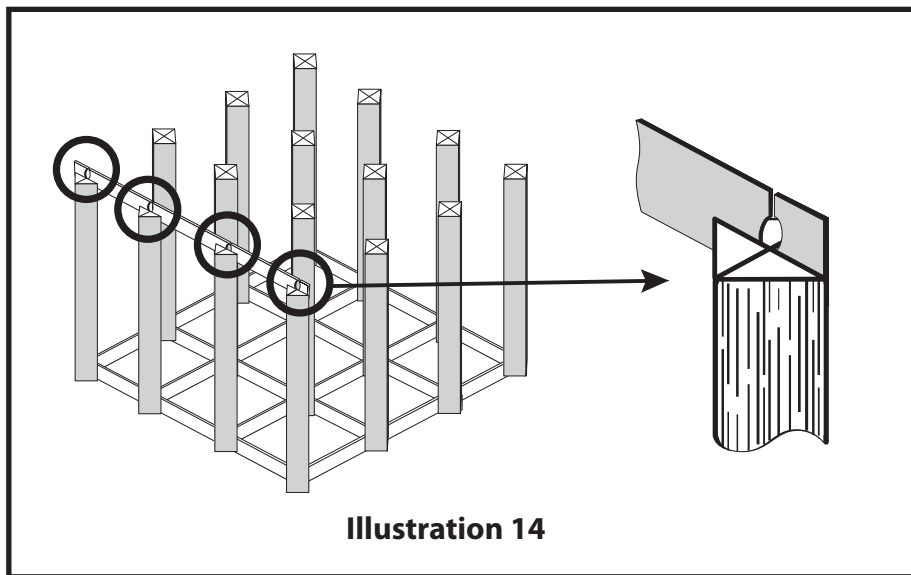
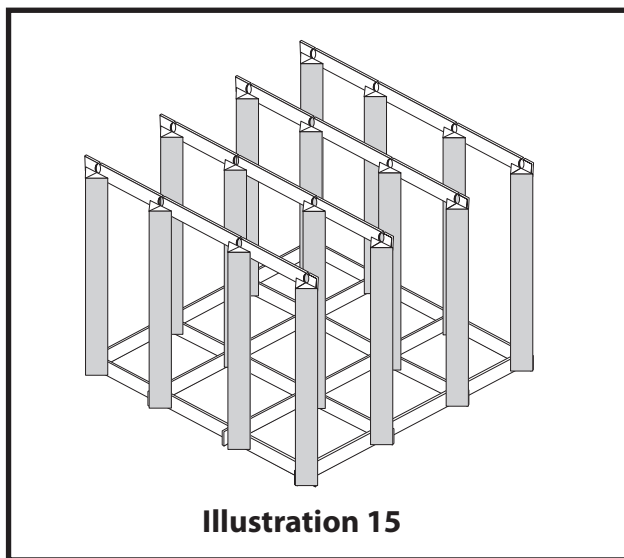


Illustration 13

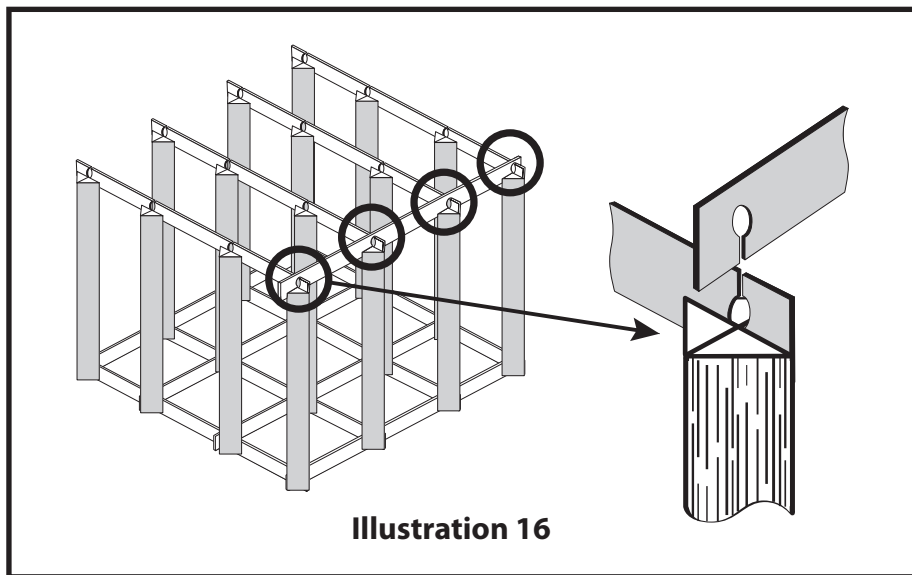
Étape 7: Maintenant, installez une pièce de cadre métallique sur le dessus des morceaux en bois avec un maillet comme on le voit dans **l'illustration 14**. Installez seulement le cadre métallique à mi-chemin avec les encoches métalliques vers le haut comme on souligne avec une flèche dans **l'illustration 14**.



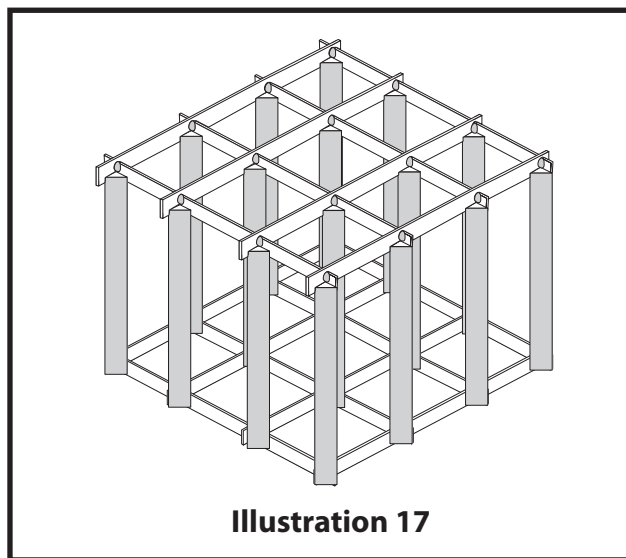
Étape 8: Répétez l'étape 7 en fonction de la série de casier à vin que vous avez acheté pour correspondre à **l'illustration 15**.



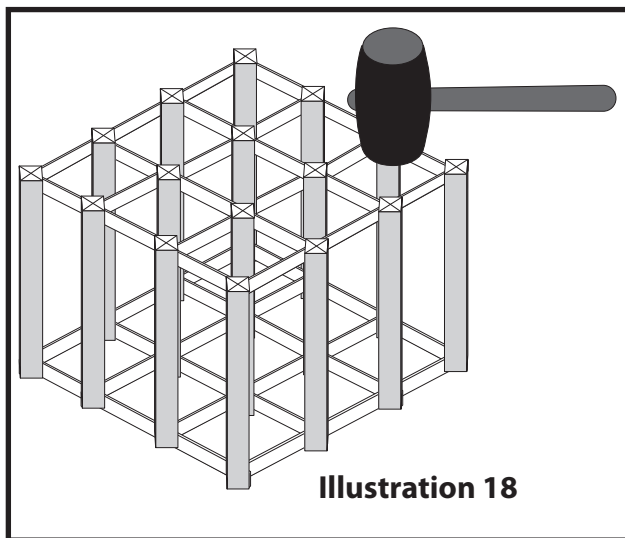
Étape 9: Ensuite, installez une pièce de cadre métallique sur le dessus des pièces de cadre métalliques précédentes des étapes 7 et 8 avec un maillet comme on le voit dans l'**Illustration 16**. Installez seulement le cadre métallique à mi-chemin avec les encoches métalliques vers le haut comme on souligne avec une flèche dans l'**Illustration 16**.



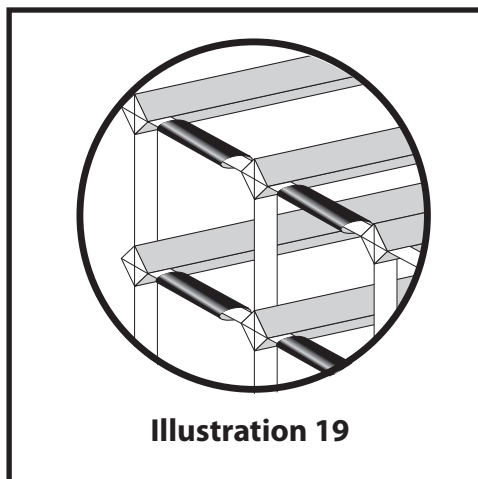
Étape 10: Répétez l'étape 9 en fonction de la série de casier à vin que vous avez acheté pour correspondre à l'**Illustration 17**.



Étape 11: En utilisant un maillet, frapper les pièces de bois jusqu'au bas des morceaux de bois comme on le voit dans **l'illustration 18**.



Enfin, mettez les protecteurs pour les étiquettes des bouteilles comme on le voit dans **l'illustration 19**.



Final Touch

Casiers à Bouteilles du série FTR

www.finaltouchwine.com